



**Catalogo ricambi**  
*Spare parts catalogue*

**ZOE**  
**COMPETITION**

**SANREMO coffee machines s.r.l.**

Via Bortolan, 52 - 31050 Vascon di Carbonera (Treviso) ITALY

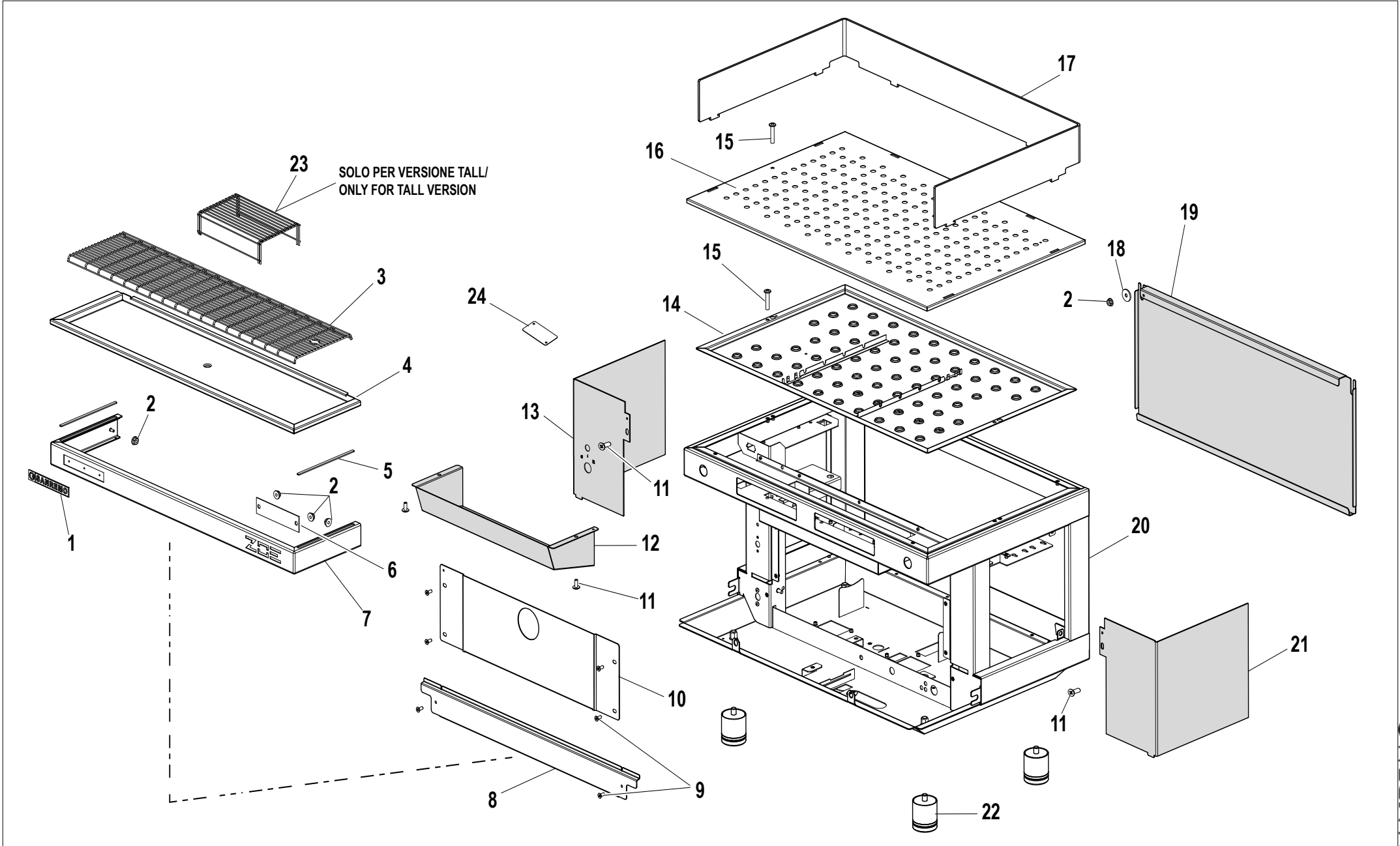
Tel. +39.0422.498900 - Fax. +39.0422.448935

[www.sanremomachines.com](http://www.sanremomachines.com) - E-mail: [info@sanremomachines.com](mailto:info@sanremomachines.com)





TAV. / DRAW. 1 .....	PANNELLI / PANELS.....	Pag. 4
TAV. / DRAW. 2 .....	LANCE VAPORE E TVC/ STEAM AND TVC WANDS .....	Pag. 9
TAV. / DRAW. 3 .....	LANCE ACQUA/ WATER WANDS .....	Pag.12
TAV. / DRAW. 4 .....	CIRCUITO VAPORE E CALDAIA/ STEAM CIRCUIT AND BOILER .....	Pag. 14
TAV. / DRAW.5 .....	CIRCUITO TVC/ TVC SYSTEM .....	Pag. 17
TAV. / DRAW.6 .....	VECCHIO IMPIANTO IDRAULICO/ OLD HYDRAULIC SYSTEM .....	Pag. 19
TAV. / DRAW.7 .....	IMPIANTO IDRAULICO ECO/ ECO HYDRAULIC SYSTEM .....	Pag. 22
TAV. / DRAW.8 .....	CIRCUITO DI CARICO-SCARICO / INLET-OUTLET CIRCUIT .....	Pag. 24
TAV. / DRAW.9 .....	GRUPPO EROGAZIONE E PORTAFILTRI/ DISTRIBUTION GROUP AND FILTER HOLDER.....	Pag. 27
TAV. / DRAW.10 .....	COMPONENTI ELETTRICI / ELECTRICAL COMPONENTS .....	Pag. 30
TAV. / DRAW.11 .....	NUOVO GRUPPO EROGAZIONE / NEW GROUP EROGATION .....	Pag. 34





RIF. POS.	CODICE CODE	DESCRIZIONE	DESCRIPTION	NOTE NOTES
1	10955056B	ETICHETTA "SANREMO"	"SANREMO" LABEL	
2	10809011	DADO FLANGIATO 4MA	FLANGED NUT 4MA	
3A	10026520	GRIGLIA DI SCARICO 2GR	DRIP GRID 2GR	2 GRUPPI/ 2 GROUPS
3B	10017528A	GRIGLIA DI SCARICO 3GR	DRIP GRID 3GR	3 GRUPPI/ 3 GROUPS
3C	10017628A	GRIGLIA DI SCARICO 1GR	DRIP GRID 1GR	1 GRUPPO/ 1 GROUP
4A	10019136	PIATTO DI SCARICO 2GR	DRIP TRAY 2GR	2 GRUPPI/ 2 GROUPS
4B	10019026	PIATTO DI SCARICO 3GR	DRIP TRAY 3GR	3 GRUPPI/ 3 GROUPS
4C	10017972	PIATTO DI SCARICO 1GR	DRIP TRAY 1GR	1 GRUPPO/ 1 GROUP
5	10017492	PIASTRA ANTI STRISCIAMENTO	SCRATCH PLATE	
6A	10017482	PIASTRA TAMPONAMENTO FRONTALE INFERIORE NERO OPACO	MATT BLACK LOWER FRONT COVER PLATE	
6B	10017484	PIASTRA TAMPONAMENTO FRONTALE INFERIORE BIANCO	WHITE LOWER FRONT COVER PLATE	
7A	10017472D	FRONTALE INFERIORE NERO OPACO 2GR	MATT BLACK LOWER FRONT 2GR	2 GRUPPI/ 2 GROUPS
7B	10017474D	FRONTALE INFERIORE BIANCO 2GR	WHITE LOWER FRONT 2GR	2 GRUPPI/ 2 GROUPS
7C	10017572C	FRONTALE INFERIORE NERO OPACO 3GR	MATT BLACK LOWER FRONT 3GR	3 GRUPPI/ 3 GROUPS
7D	10017574C	FRONTALE INFERIORE BIANCO 3GR	WHITE LOWER FRONT 3GR	3 GRUPPI/ 3 GROUPS
7E	10017712C	FRONTALE INFERIORE NERO OPACO 1GR	MATT BLACK LOWER FRONT 1GR	1 GRUPPO/ 1 GROUP
7F	10017714C	FRONTALE INFERIORE BIANCO 1GR	WHITE LOWER FRONT 1GR	1 GRUPPO/ 1 GROUP
8A	10019112	PIASTRA TAMPONAMENTO TELAIO 2GR	FRAME COVER PLATE 2GR	2 GRUPPI/ 2 GROUPS
8B	10019114	PIASTRA TAMPONAMENTO TELAIO 3GR	FRAME COVER PLATE 3GR	3 GRUPPI/ 3 GROUPS
8C	10019110	PIASTRA TAMPONAMENTO TELAIO 1GR	FRAME COVER PLATE 1GR	1 GRUPPO/ 1 GROUP
9	10803344	VITE TSP M4X10	SCREW TSP M4X10	
10A	10019150	PROTEZIONE FRONTALE 2GR	FRONT PANEL 2GR	2 GRUPPI/ 2 GROUPS
10B	10019160	PROTEZIONE FRONTALE 3GR	FRONT PANEL 3GR	3 GRUPPI/ 3 GROUPS
10C	10019138	PROTEZIONE FRONTALE 2GR TALL	FRONT PANEL 2GR TALL	2GRUPPI TALL/2GROUPS TALL
10D	10019028A	PROTEZIONE FRONTALE 3GR TALL	FRONT PANEL 3GR TALL	3GRUPPI TALL/3GROUPS TALL
10E	10019170	PROTEZIONE FRONTALE 1GR	FRONT PANEL 1GR	1 GRUPPO/ 1 GROUP
11	10805027A	VITE TBL M4X10	SCREW TBL M4X10	
12A	10018022A	PROTEZIONE GRUPPI NERO LUCIDO 2GR	GLOSSY BLACK GROUPS PROTECTION PANEL 2GR	2 GRUPPI/ 2 GROUPS
12B	10018024A	PROTEZIONE GRUPPI ROSSO 2GR	RED GROUPS PROTECTION PANEL 2GR	2 GRUPPI/ 2 GROUPS
12C	10018028A	PROTEZIONE GRUPPI NERO OPACO 2GR	MATT BLACK GROUPS PROTECTION PANEL 2GR	2 GRUPPI/ 2 GROUPS
12D	10018042A	PROTEZIONE GRUPPI NERO LUCIDO 3GR	GLOSSY BLACK GROUPS PROTECTION PANEL 3GR	3 GRUPPI/ 3 GROUPS
12E	10018044A	PROTEZIONE GRUPPI ROSSO 3GR	RED GROUPS PROTECTION PANEL 3GR	3 GRUPPI/ 3 GROUPS
				SEGUE / CONTINUE ---->



RIF. POS.	CODICE CODE	DESCRIZIONE	DESCRIPTION	NOTE NOTES
12F	10018048A	PROTEZIONE GRUPPI NERO OPACO 3GR	MATT BLACK GROUPS PROTECTION PANEL 3GR	3 GRUPPI/ 3 GROUPS
12G	10017882	PROTEZIONE GRUPPI NERO LUCIDO 1GR	GLOSSY BLACK GROUPS PROTECTION PANEL 1GR	1 GRUPPO/ 1 GROUP
12H	10017884	PROTEZIONE GRUPPI ROSSO 1GR	RED GROUPS PROTECTION PANEL 1GR	1 GRUPPO/ 1 GROUP
12I	10017886	PROTEZIONE GRUPPI NERO OPACO 1GR	MATT BLACK GROUPS PROTECTION PANEL 1GR	1 GRUPPO/ 1 GROUP
12L	10018712A	PROTEZIONE GRUPPI NERO LUCIDO 2GR COMP	GLOSSY BLACK GROUPS PROTECTION PANEL 2GR COMP	2 GRUPPI/ 2 GROUPS
12M	10018716A	PROTEZIONE GRUPPI ROSSO 2GR COMP	RED GROUPS PROTECTION PANEL 2GR COMP	2 GRUPPI/ 2 GROUPS
12N	10018714A	PROTEZIONE GRUPPI NERO OPACO 2GR COMP	MATT BLACK GROUPS PROTECTION PANEL 2GR COMP	2 GRUPPI/ 2 GROUPS
12O	10018812	PROTEZIONE GRUPPI NERO LUCIDO 3GR COMP	GLOSSY BLACK GROUPS PROTECTION PANEL 3GR COMP	3 GRUPPI/ 3 GROUPS
12P	10018816	PROTEZIONE GRUPPI ROSSO 3GR COMP	RED GROUPS PROTECTION PANEL 3GR COMP	3 GRUPPI/ 3 GROUPS
12Q	10018814	PROTEZIONE GRUPPI NERO OPACO 3GR COMP	MATT BLACK GROUPS PROTECTION PANEL 3GR COMP	3 GRUPPI/ 3 GROUPS
13A	10019242	PANNELLO SINISTRO NERO LUCIDO 2-3GR	GLOSSY BLACK LEFT PANEL 2-3 GR	2-3 GRUPPI/ 2-3 GROUPS
13B	10019244	PANNELLO SINISTRO ROSSO 2-3GR	RED LEFT PANEL 2-3 GR	2-3 GRUPPI/ 2-3 GROUPS
13C	10019248	PANNELLO SINISTRO NERO OPACO 2-3GR	MATT BLACK LEFT PANEL 2-3 GR	2-3 GRUPPI/ 2-3 GROUPS
13D	10019257	PANNELLO SINISTRO BIANCO 2-3GR	WHITE LEFT PANEL 2-3 GR	2-3 GRUPPI/ 2-3 GROUPS
13E	10019062	PANNELLO SINISTRO NERO LUCIDO 2-3 GR TALL	GLOSSY BLACK LEFT PANEL 2-3 GR TALL	2-3 GRUPPI/ 2-3 GROUPS TALL
13F	10019064	PANNELLO SINISTRO ROSSO 2-3 GR TALL	RED LEFT PANEL 2-3 GR TALL	2-3 GRUPPI/ 2-3 GROUPS TALL
13G	10019068	PANNELLO SINISTRO NERO OPACO 2-3 GR TALL	MATT BLACK LEFT PANEL 2-3 GR TALL	2-3 GRUPPI/ 2-3 GROUPS TALL
13H	10018002	PANNELLO SINISTRO NERO LUCIDO 1GR	GLOSSY BLACK LEFT PANEL 1 GR	1 GRUPPO/ 1 GROUP
13I	10018004	PANNELLO SINISTRO ROSSO 1GR	RED LEFT PANEL 1 GR	1 GRUPPO/ 1 GROUP
13L	10018008	PANNELLO SINISTRO NERO OPACO 1GR	MATT BLACK LEFT PANEL 1 GR	1 GRUPPO/ 1 GROUP
13M	10018007	PANNELLO SINISTRO BIANCO 1GR	WHITE LEFT PANEL 1 GR	1 GRUPPO/ 1 GROUP
14A	10017324A	VASCA SUPERIORE 2GR	UPPER TANK 2GR	2 GRUPPI/ 2 GROUPS
14B	10017524	VASCA SUPERIORE 3GR	UPPER TANK 3GR	3 GRUPPI/ 3 GROUPS
14C	10017325A	VASCA SUPERIORE 2GR UL	UPPER TANK 2GR UL	2 GRUPPI/ 2 GROUPS
14D	10017525A	VASCA SUPERIORE 3GR UL	UPPER TANK 3GR UL	3 GRUPPI/ 3 GROUPS
14F	10017624	VASCA SUPERIORE 1GR	UPPER TANK 1GR	1 GRUPPO/ 1 GROUP
15	10805022A	VITE TBL M4X20	SCREW TBL M4X20	
16A	10017326	GRIGLIA POGGIA TAZZE 2GR	CUP HOLDER GRID 2GR	2 GRUPPI/ 2 GROUPS
16B	10017526	GRIGLIA POGGIA TAZZE 3GR	CUP HOLDER GRID 3GR	3 GRUPPI/ 3 GROUPS
16C	10017626	GRIGLIA POGGIA TAZZE 1GR	CUP HOLDER GRID 1GR	1 GRUPPO/ 1 GROUP
17A	10352430	FERMATAZZE TRASPARENTE 2GR	TRASPARENT CUP HOLDER 2GR	2 GRUPPI/ 2 GROUPS
17B	10352432	FERMATAZZE TRASPARENTE 3GR	TRASPARENT CUP HOLDER 3GR	3 GRUPPI/ 3 GROUPS
				SEGUE / CONTINUE ---->



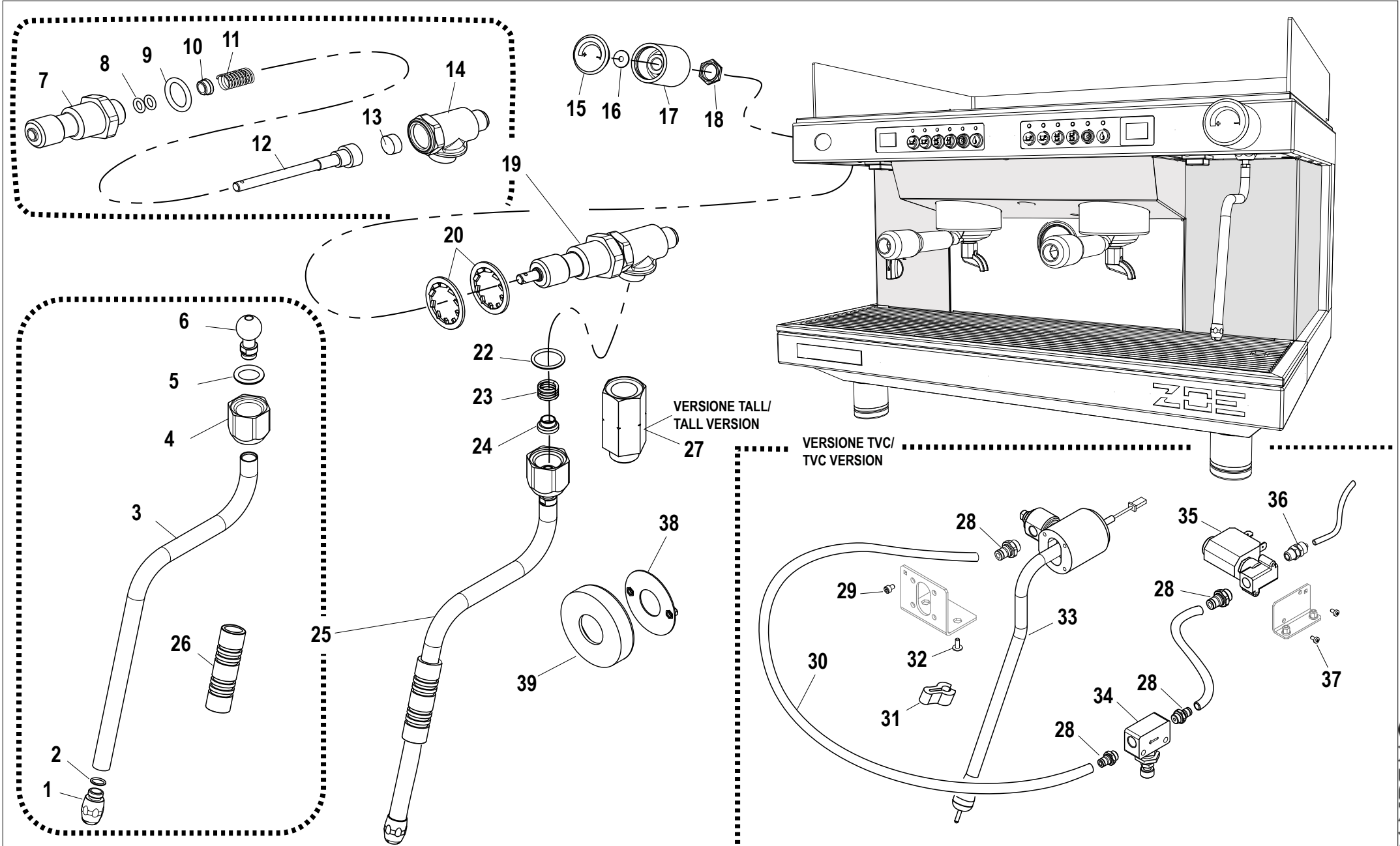
RIF. POS.	CODICE CODE	DESCRIZIONE	DESCRIPTION	NOTE NOTES
17C	10352428	FERMATAZZE TRASPARENTE 1GR	TRASPARENT CUP HOLDER 1GR	1 GRUPPO/ 1 GROUP
18	10805562	RONDELLA D4X16X1,5	WASHER D4X16X1,5	
19A	10017332A	PANNELLO POSTERIORE NERO LUCIDO 2GR	GLOSSY BLACK REAR PANEL 2GR	2 GRUPPI/ 2 GROUPS
19B	10017334A	PANNELLO POSTERIORE ROSSO 2GR	RED REAR PANEL 2GR	2 GRUPPI/ 2 GROUPS
19C	10017338A	PANNELLO POSTERIORE NERO OPACO 2GR	MATT BLACK REAR PANEL 2GR	2 GRUPPI/ 2 GROUPS
19D	10017347	PANNELLO POSTERIORE BIANCO 2GR	WHITE REAR PANEL 2GR	2 GRUPPI/ 2 GROUPS
19E	10017532A	PANNELLO POSTERIORE NERO LUCIDO 3GR	GLOSSY BLACK REAR PANEL 3GR	3 GRUPPI/ 3 GROUPS
19F	10017534	PANNELLO POSTERIORE ROSSO 3GR	RED REAR PANEL 3GR	3 GRUPPI/ 3 GROUPS
19G	10017538	PANNELLO POSTERIORE NERO OPACO 3GR	MATT BLACK REAR PANEL 3GR	3 GRUPPI/ 3 GROUPS
19H	10017547	PANNELLO POSTERIORE BIANCO 3GR	WHITE REAR PANEL 3GR	3 GRUPPI/ 3 GROUPS
19I	10017912A	PANNELLO POSTERIORE NERO LUCIDO 2GR TALL	GLOSSY BLACK REAR PANEL 2GR TALL	2 GRUPPI/ 2 GROUPS TALL
19L	10017914A	PANNELLO POSTERIORE ROSSO 2GR TALL	RED REAR PANEL 2GR TALL	2 GRUPPI/ 2 GROUPS TALL
19M	10017918A	PANNELLO POSTERIORE NERO OPACO 2GR TALL	MATT BLACK REAR PANEL 2GR TALL	2 GRUPPI/ 2 GROUPS TALL
19N	10019082	PANNELLO POSTERIORE NERO LUCIDO 3GR TALL	GLOSSY BLACK REAR PANEL 3GR TALL	3 GRUPPI/ 3 GROUPS TALL
19O	10019084	PANNELLO POSTERIORE ROSSO 3GR TALL	RED REAR PANEL 3GR TALL	3 GRUPPI/ 3 GROUPS TALL
19P	10019088	PANNELLO POSTERIORE NERO OPACO 3GR TALL	MATT BLACK REAR PANEL 3GR TALL	3 GRUPPI/ 3 GROUPS TALL
19Q	10017632A	PANNELLO POSTERIORE NERO LUCIDO 1GR	GLOSSY BLACK REAR PANEL 1GR	1 GRUPPO/ 1 GROUP
19R	10017634A	PANNELLO POSTERIORE ROSSO 1GR	RED REAR PANEL 1GR	1 GRUPPO/ 1 GROUP
19S	10017638A	PANNELLO POSTERIORE NERO OPACO 1GR	MATT BLACK REAR PANEL 1GR	1 GRUPPO/ 1 GROUP
19T	10017637A	PANNELLO POSTERIORE BIANCO 1GR	WHITE REAR PANEL 1GR	1 GRUPPO/ 1 GROUP
20A	10018702C	TELAIO NERO OPACO 2GR	MATT BLACK FRAME 2GR	2 GRUPPI/ 2 GROUPS
20B	10018704C	TELAIO BIANCO 2GR	WHITE FRAME 2GR	2 GRUPPI/ 2 GROUPS
20C	10018752B	TELAIO NERO OPACO 2GR TALL	MATT BLACK FRAME 2GR TALL	2 GRUPPI/ 2 GROUPS TALL
20D	10018754B	TELAIO BIANCO 2GR TALL	WHITE FRAME 2GR TALL	2 GRUPPI/ 2 GROUPS TALL
20E	10018802B	TELAIO NERO OPACO 3GR	MATT BLACK FRAME 3GR	3 GRUPPI/ 3 GROUPS
20F	10018804B	TELAIO BIANCO 3GR	WHITE FRAME 3GR	3 GRUPPI/ 3 GROUPS
20G	10018852B	TELAIO NERO OPACO 3GR TALL	MATT BLACK FRAME 3GR TALL	3 GRUPPI/ 3 GROUPS TALL
20H	10018854B	TELAIO BIANCO 3GR TALL	WHITE FRAME 3GR TALL	3 GRUPPI/ 3 GROUPS TALL
20I	10018602A	TELAIO NERO OPACO 1GR	MATT BLACK FRAME 1GR	1 GRUPPO/ 1 GROUP
20L	10018604A	TELAIO BIANCO 1GR	WHITE FRAME 1GR	1 GRUPPO/ 1 GROUP
21A	10019262	PANNELLO DESTRO NERO LUCIDO 2-3GR	GLOSSY BLACK RIGHT PANEL 2-3GR	2-3 GRUPPI/ 2-3 GROUPS
21B	10019264	PANNELLO DESTRO ROSSO 2-3GR	RED RIGHT PANEL 2-3GR	2-3 GRUPPI/ 2-3 GROUPS

SEGUE / CONTINUE ---->





LANCE VAPORE E TVC/ STEAM AND TVC WAND

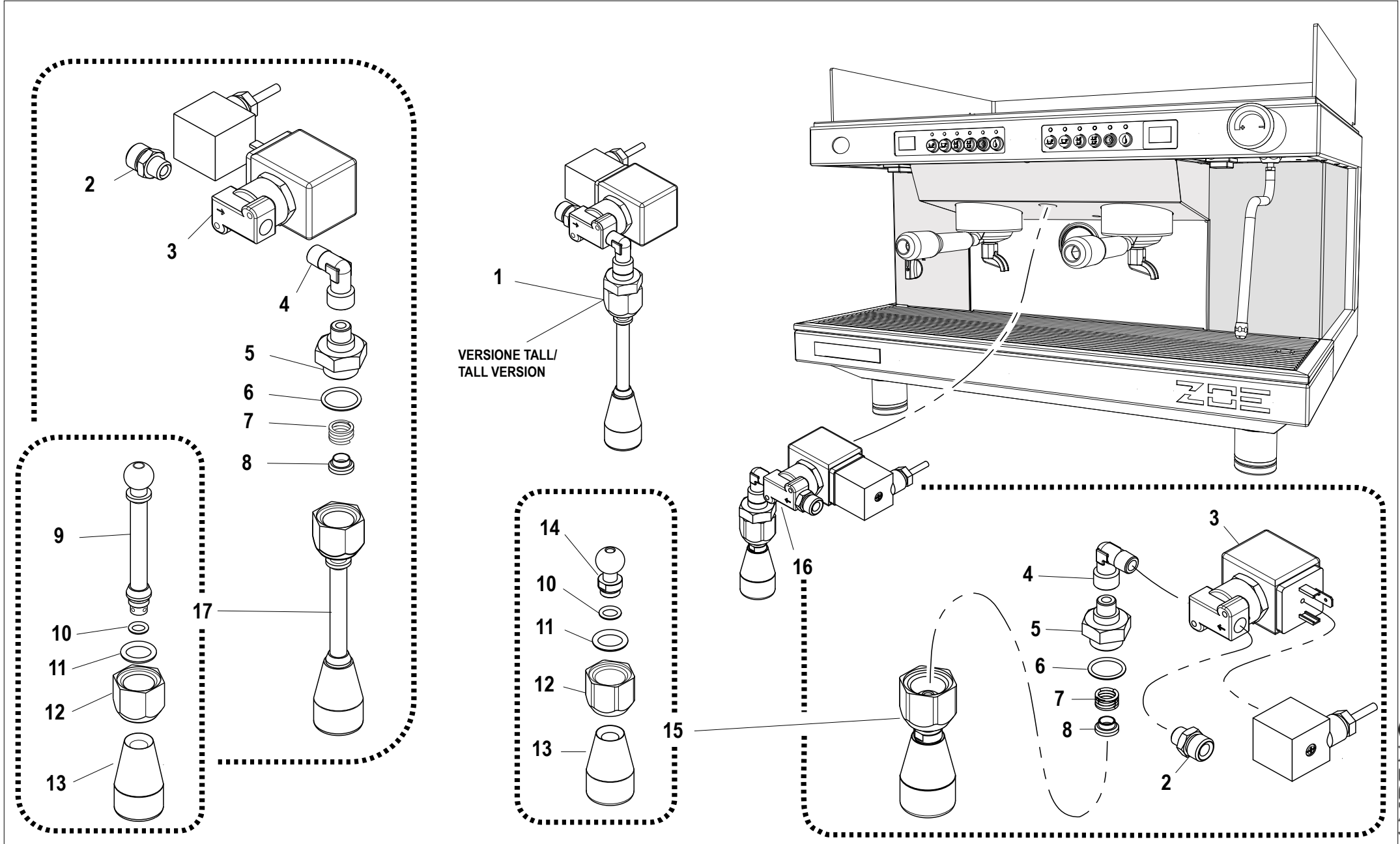




RIF. POS.	CODICE CODE	DESCRIZIONE	DESCRIPTION	NOTE NOTES
1A	10402276	GETTO LANCIA VAPORE 2 FORI	2 HOLES STEAM WAND JET	
1B	10402279A	GETTO LANCIA VAPORE 4 FORI	4 HOLES STEAM WAND JET	
2	10402081	OR PER TUBO LANCIA	WAND TUBE O-RING	
3	10402274	TUBO LANCIA VAPORE	STEAM WAND TUBE	
4	14402052A	DADO LANCIA VAPORE	STEAM WAND NUT	
5	10402082	OR SNODO LANCIA	WAND JOINT O-RING	
6	10402288	SNODO A SFERA LANCIA VAPORE	STEAM WAND SPHERICAL JOINT	
7	10402392	CORPO SUPPORTO ASTA RUBINETTO	TAP ROD SUPPORT BODY	
8	10505121A	OR ASTA RUBINETTO	TAP ROD O-RING	
9	10505561	BUSSOLA RAME RUBINETTO	TAP COPPER SLEEVE	
10	10402015A	BUSSOLA ASTA RUBINETTO	TAP ROD SLEEVE	
11	10402014	MOLLA ASTA RUBINETTO	TAP ROD SPRING	
12	10402061A	ASTA RUBINETTO	TAP ROD	
13	10505558	GUARNIZIONE RUBINETTO	TAP SEAL	
14	10402390	CORPO RUBINETTO	TAP BODY	
15	10092162B	TAPPO MANOPOLA RUBINETTO VAPORE	STEAM TAP KNOB CAP	
16	10402040	RONDELLA RUBINETTO	TAP WASHER	
17	10092164A	MANOPOLA VAPORE	STEAM KNOB	
18	10402028A	MEZZO DADO 1/2"	HALF NUT 1/2"	
19	10402120C	CORPO RUBINETTO COMPLETO	COMPLETE TAP BODY	
20	10806312	RONDELLA DENTELLATA D21	TOOTHED WASHER D21	
22	10402056A	OR 2062	O-RING 2062	
23	10402043	MOLLA SNODO RUBINETTO	TAP JOINT SPRING	
24	10402054A	SCODELLINO SNODO RUBINETTO	TAP JOINT ADJUSTER	
25A	14402291	LANCIA VAP.COM.ZO OT57+INOX M.NSF C/LAV.	COMPLETE STEAM WAND ZOE OT57+INOX	
25B	14402284A	LANCIA VAPORE COMPLETA	COMPLETE STEAM WAND	
26	10753052	GOMMINO ANTI SCIVOLO PER TUBO VAPORE	STEAM TUBE NO SLIP BUBBER	
27	14852925A	PROLUNGA ESAGONALE VAPORE	STEAM HEXAGONAL EXTENCION	
28	10853204A	RACCORDO RAPIDO DRITTO 4X1/8M	RAPID STRIGHT FITTING 4X1/8M	
29	10805060	VITE TCEI M4X6	SCREW TCEI M4X6	
30	10909020	TUBO TEFLON D4X2,5	TEFLON TUBE D4X2,5	
31	10753056	GOMMINO ANTI SCIVOLO PER LANCIA TVC	TVC WAND NO SLIP RUBBER	

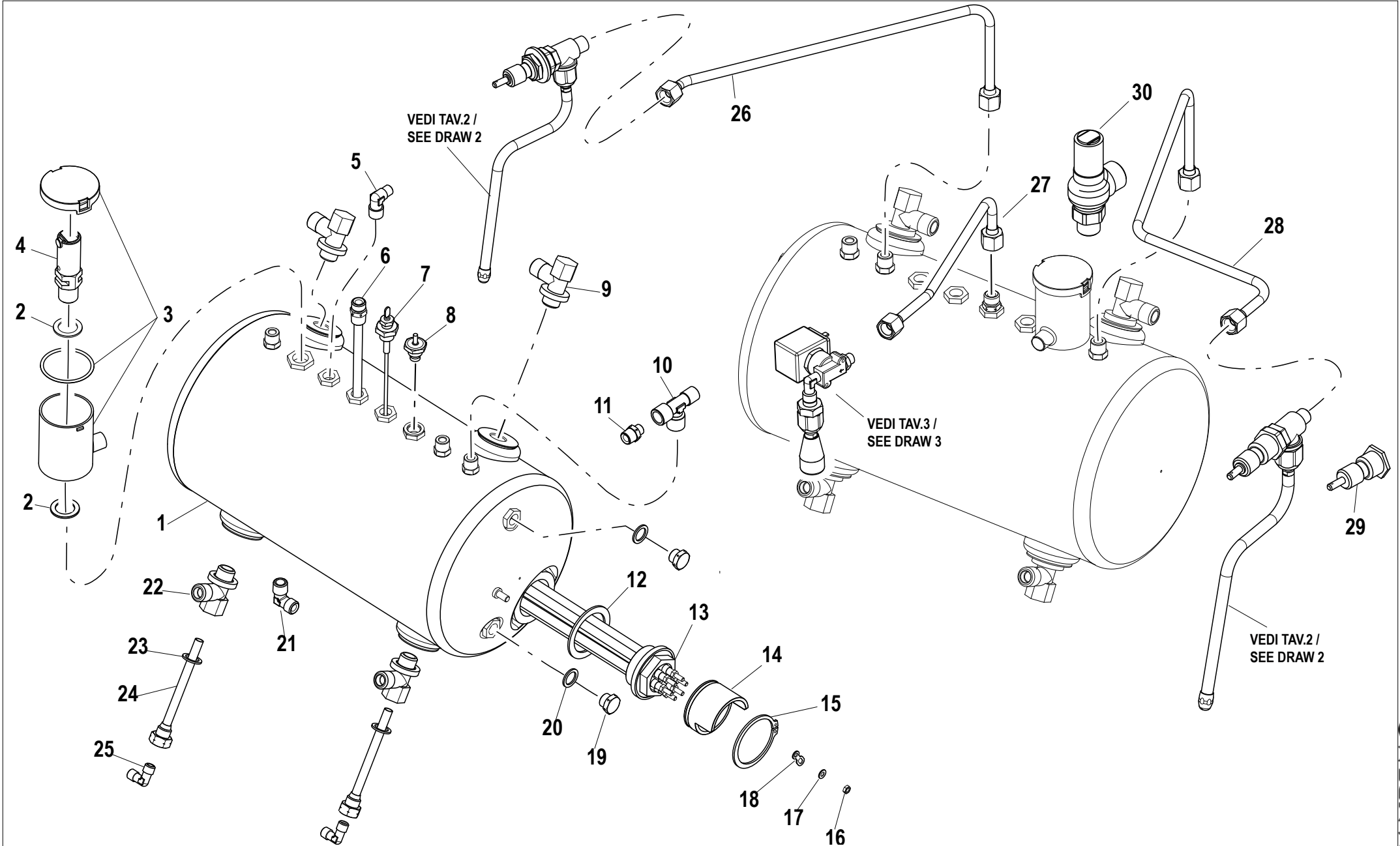
SEGUE / CONTINUE ---->





VERSIONE TALL/  
TALL VERSION



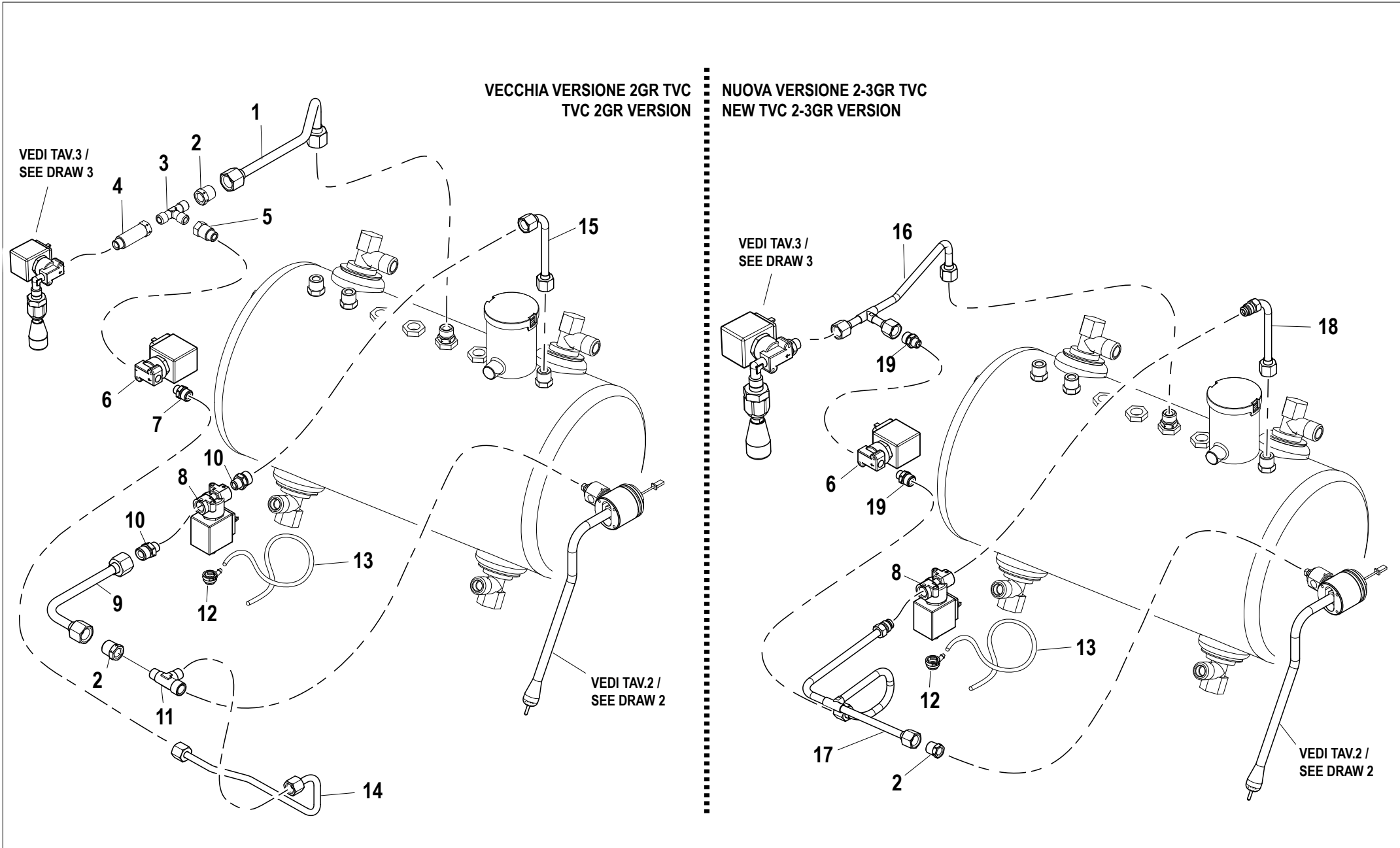




RIF. POS.	CODICE CODE	DESCRIZIONE	DESCRIPTION	NOTE NOTES
1A	10002670C	CALDAIA D190 2GR	BOILER D190 2GR	2GRUPPI/ 2GROUPS
1B	10002637D	CALDAIA D180 3GR	BOILER D180 3GR	3GRUPPI/ 3GROUPS
1C	10002635D	CALDAIA D180 1GR	BOILER D180 1GR	1GRUPPO/ 1GROUP
2	10852218	RONDELLA RAME D.16,8XD25XH1,5MM	COPPER WASHER D.16,8XD25XH1,5MM	
3	KVASSCAVALSI	KIT VASCHETTA DI SCARICO VALVOLA DI SICUREZZA	SAFETY VALVE DISCHARGE TANK	
4	10652058B	VALVOLA DI SICUREZZA	SAFETY VALVE	
5	10857251	RACCORDO A GOMITO 6-1/4	ELBOW FITTING 6-1/4	
6	10853053E	PESCANTE CON RACCORDO 1/4	DRIP PIPE WHIT FITTING 1/4	
7A	10112042A	SONDA DI LIVELLO 140MM	LEVEL PROBE 140MM	2GRUPPI/ 2GROUPS
7B	10112064A	SONDA DI LIVELLO 120MM	LEVEL PROBE 120MM	3GRUPPI/ 3GROUPS
8	10652040A	VALVOLA DI SFIATO	AIR-RELIEF VALVE	
9	10853356	RACCORDO SCAMBIATORE SUPERIORE	UPPER EXCHANGERS FITTING	
10	10857821	RACCORDO T 1/4 M/F/F	FITTING 1/4 M//F/F	
11	10857052	RACCORDO DRITTO 1/4-1/8	STRAIGHT FITTING 1/4-1/8	
12	10502045	RONDELLA PTFE D55X41,8X4 VO UL94 RES.IRC	PTFE GASKET D55X41,8X4 VO UL94	
13A	10455186A	RESISTENZA 2700W 220V 2GR REART	HEATING ELEMENT 2700W 220V 2GR REART	2GRUPPI/ 2GROUPS
13B	10455053A	RESISTENZA 2700W 120V 2GR REART	HEATING ELEMENT 2700W 120V 2GR REART	2GRUPPI/ 2GROUPS
13D	10455194A	RESISTENZA 5100W 220V 3GR REART	HEATING ELEMENT 5100W 220V 3GR REART	3GRUPPI/ 3GROUPS
13E	10455031A	RESISTENZA 1950W 220V 2GR REART	HEATING ELEMENT 1950W 220V 2GR REART	1GRUPPO/ 1GROUP
14	10455102A	PROTEZIONE COLLEGAMENTI ELETTRICI RESISTENZA	ELECTRIC CONNECTION HEATING ELEMENT PROTECTION	
15	10806286	ANELLO SEEGER A52X2	SEEGER RING A52X2	
16A	10806054	DADO M4 PER RESISTENZA REART	NUT M4 FOR REART HEATING ELEMENT	SOLO PER RESIS. REART / ONLY FOR REART H.E.
16B	10806052	DADO 1/8 PER RESISTENZA HELKRA	NUT 1/8 FOR HELKRA HEATING ELEMENT	SOLO PER RESIS. HELKRA / ONLY FOR HELKRA H.E.
17A	10809024	RONDELLA PER RESISTENZA REART	WASHER FOR REART HEATING ELEMENT	SOLO PER RESIS. REART / ONLY FOR REART H.E.
17B	10803533	RONDELLA PER RESISTENZA HELKRA	WASHER FOR HELKRA HEATING ELEMENT	SOLO PER RESIS. HELKRA / ONLY FOR HELKRA H.E.
18	10106069	PONTE COLLEGAMENTO RESISTENZA IRCA	IRCA HEATING ELEMENT BRIDGE	
19	10857540B	RACCORDO TAPPO 1/4M	CAP FITTING 1/4M	
20	10852180	RONDELLA RAME 1/4" 13.5X19X1.5	COPPER WASHER 1/4" 13.5X19X1.5	
21	10857060A	RACCORDO A GOMITO 8-1/4	ELBOW FITTING 8-1/4	
22	10853358	RACCORDO SCAMBIATORE INFERIORE	LOWER EXCHANGERS FITTING	
23	10852214	RONDELLA RAME 1/4" D.14X18X2MM	COPPER WASHER 1/4" D.14X18X2MM	
24	10042070	INIETTORE D.8	INJECTOR D.8	







# ZOE COMPETITION

TAVOLA  
DRAWING

5

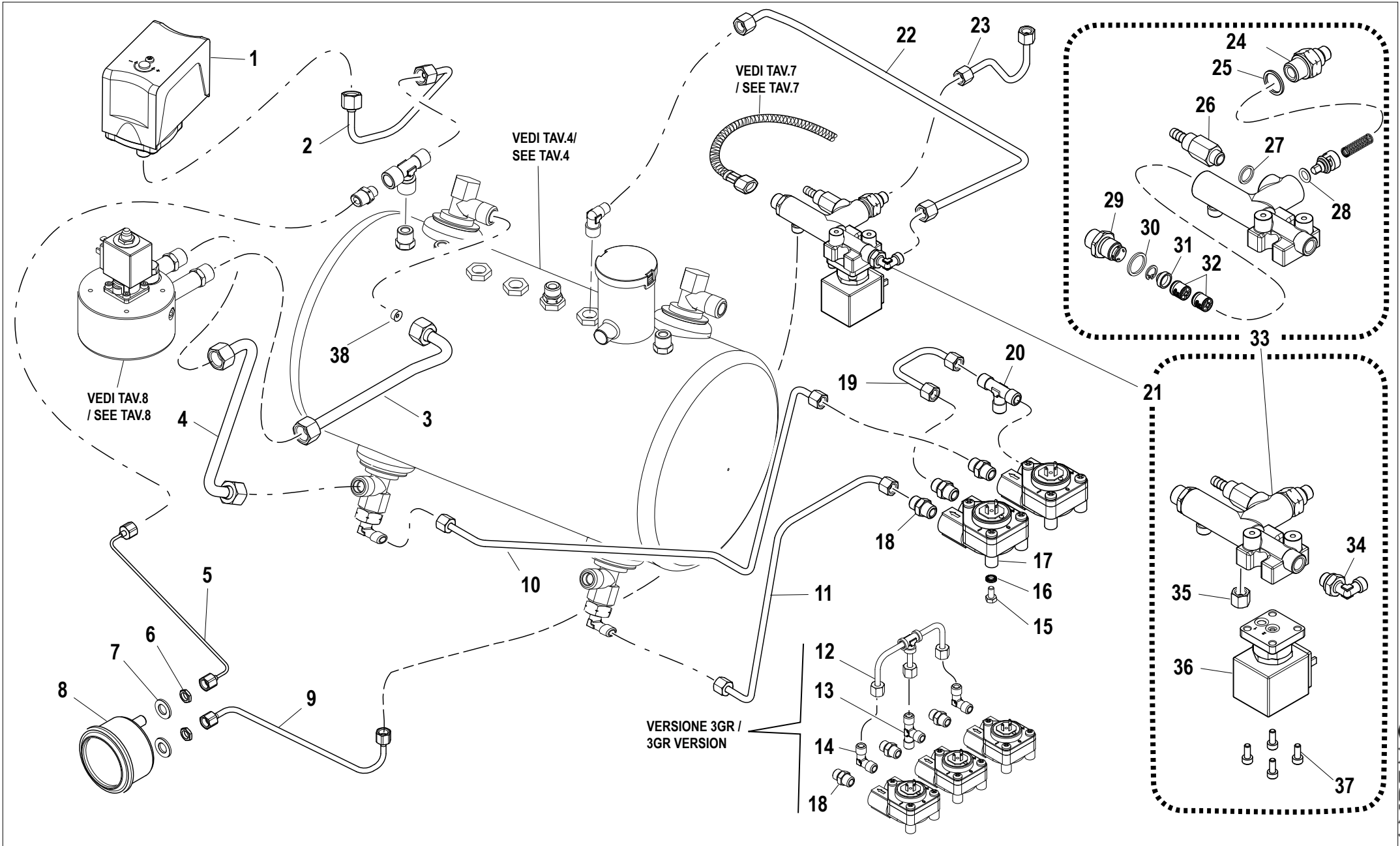
## CIRCUITO TVC /TVC SYSTEM

2/2



RIF. POS.	CODICE CODE	DESCRIZIONE	DESCRIPTION	NOTE NOTES
1	10002954	TUBO PRELIEVO ACQUA ZOE 2GR TVC	ZOE WATER INLET TUBE 2GR TVC	2 GRUPPI / 2 GROUPS/TALL OLD
2	10857520C	RACCORDO RIDUZIONE 1/4M-1/8F	REDUCTION JOINT 1/4M-1/8F	
3	10857028A	RACCORDO T 6-6-1/8"	JOINT T 6-6-1/8"	2 GRUPPI / 2 GROUPS/TALL OLD
4	10857741B	RACCORDO PROLUNGA "M-1/8" F L.36mm	EXTENSION JOINT "M-1/8" F L.36mm	2 GRUPPI / 2 GROUPS/TALL OLD
5	10875555B	RACCORDO PROLUNGA 1/8"M 1/8" F L.16mm	EXTENSION JOINT 1/8"M 1/8" F L.16mm	2 GRUPPI / 2 GROUPS/TALL OLD
6	10303109A	ELETTROVALVOLA 2 VIE 1/8 230V	2 WAY SOLENOID 1/8 230V	
7	10857080A	RACCORDO 6-1/8" DRITTO	STRAIGHT JOINT 6-1/8"	2 GRUPPI / 2 GROUPS/TALL OLD
8	10302070	ELETTROVALVOLA 3 VIE 1/4X3,2 230V 50HZ	3 WAY SOLENOID VALVE 1/4X3,2 230V 50HZ	
9	10002950	TUBO COLLEGAMENTO LANCIA CON EV VAPORE ZOE 2GR TVC	WAND- STEAM SOLENOID VALVE CONNECTION TUBE ZOE 2GR TVC	2 GRUPPI / 2 GROUPS/TALL OLD
10	10855032C	RACCORDO DRITTO M1/4"+M1/4"	STRAIGHT JOINT M1/4"+M1/4"	2 GRUPPI / 2 GROUPS/TALL OLD
11	10857270	RACCORDO T M/M/F 1/8	JOINT T M/M/F 1/8"	2 GRUPPI / 2 GROUPS/TALL OLD
12	10255028A	RACCORDO GOMITO GIREVOLE	REVOLVING ANGLE JOINT	
13	10905010	TUBO SILICONE TRASPARENTE 7X4	TRANSPARENT SILICON TUBE 7X4	
14	10002958	TUBO COLLEGAMENTO LANCIA/EV LAVAGGIO ZOE 2GR TVC	WAND- WASHING SOLENOID VALVE CONNECTION TUBE ZOE 2GR TVC	2 GRUPPI / 2 GROUPS/TALL OLD
15	10002952	TUBO PRELIEVO VAPORE ZOE 2GR TVC	STEAM INLET TUBE 2GR TVC	2 GRUPPI / 2 GROUPS/TALL OLD
16A	10003212	TUBO PRELIEVO ACQUA 2GR E 2GR TALL	WATER INLET TUBE 2GR AND 2GR TALL	2 GRUPPI / 2 GROUPS /TALL
16B	10003214	TUBO PRELIEVO ACQUA 3GR E 3GR TALL	WATER INLET TUBE 3GR AND 3GR TALL	3 GRUPPI / 3 GROUPS /TALL
17	10003216	TUBO COLLEGAMENTO LANCIA - ELETTROVALVOLA 2-3GR E 2-3GR TALL	CONNECTION TUBE WAND- SOLENOID VALVE 2-3GR AND 2-3GR TALL	2 - 3 GRUPPI / 2-3 GROUPS/TALL
18	10003210	TUBO PRELIEVO VAPORE 2-3GR E 2-3GR TALL	STEAM INLET TUBE 2-3GR AND 2-3GR TALL	2 - 3 GRUPPI / 2-3 GROUPS/TALL
19	10857050B	RACCORDO DRITTO 8-1/8	STRAIGHT JOINT 8-1/8"	

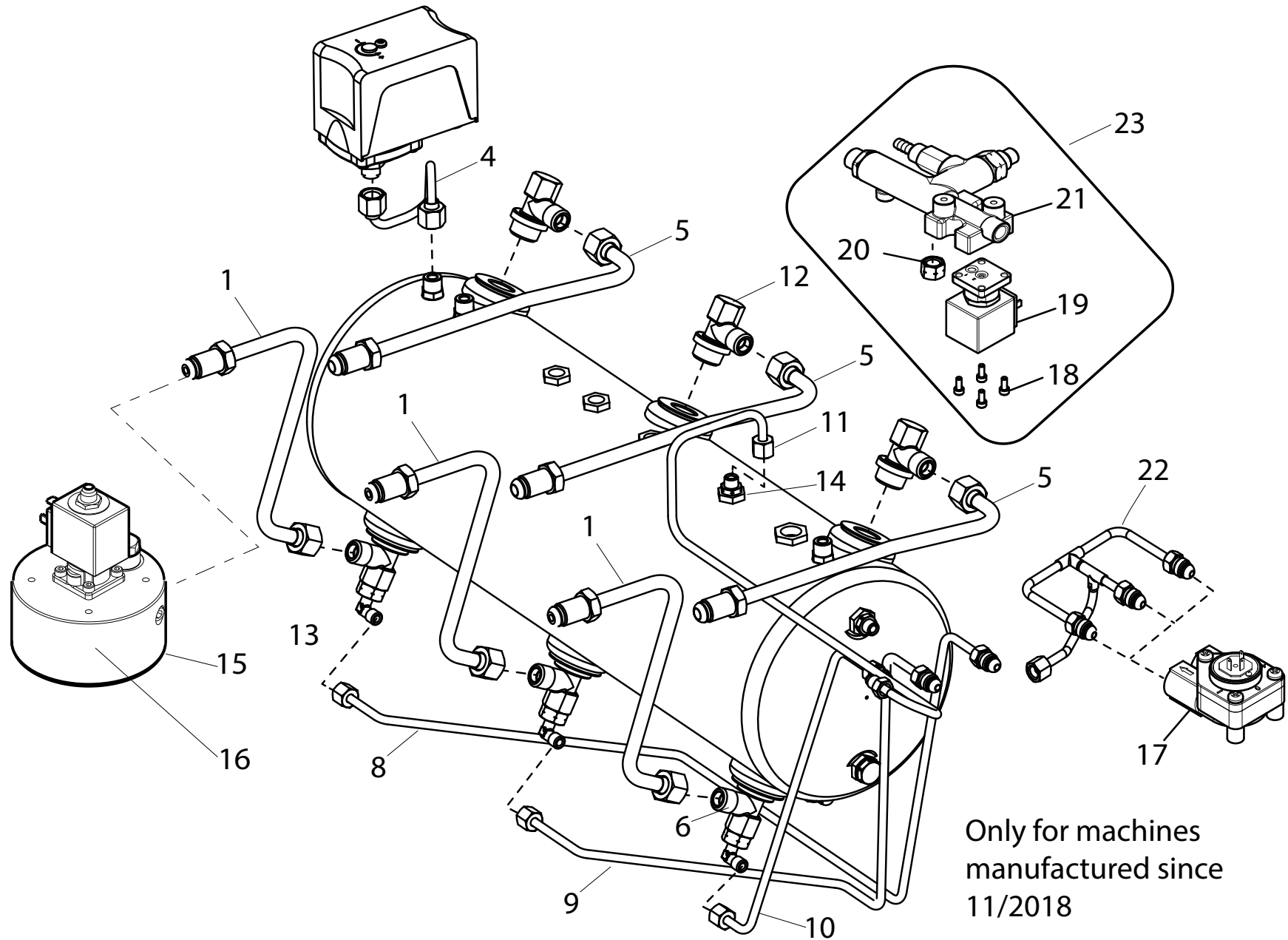
SAFIREMO





RIF. POS.	CODICE CODE	DESCRIZIONE	DESCRIPTION	NOTE NOTES
1A	10602004A	PRESSOSTATO	PRESSURE SENSOR	KOMPAKT VERSION
1B	10602010B	PRESSOSTATO	PRESSURE SENSOR	
2A	10003220	TUBO PRESOSTATO 2-3GR	PRESSURE SENSOR TUBE 2-3GR	2-3 GRUPPI / 2-3 GROUPS
2B	10003240	TUBO PRESOSTATO 1GR	PRESSURE SENSOR TUBE 1GR	1 GRUPPO / 1GROUP
3A	10003050	TUBO SCAMBIATORE SUPERIORE 2-3GR	UPPER EXCHANGER TUBE 2-3GR	2-3 GRUPPI / 2-3 GROUPS
3B	10003060	TUBO SCAMBIATORE SUPERIORE 1GR	UPPER EXCHANGER TUBE 1GR	1GRUPPO / 1 GROUP
4A	10003052	TUBO SCAMBIATORE INFERIORE 2GR	LOWER EXCHANGER TUBE 2GR	2 GRUPPI / 2 GROUPS
4B	10003280	TUBO SCAMBIATORE INFERIORE 3GR	LOWER EXCHANGER TUBE 3GR	3 GRUPPI / 3 GROUPS
4C	10003062	TUBO SCAMBIATORE INFERIORE 1GR	LOWER EXCHANGER TUBE 1GR	1 GRUPPO / 1 GROUP
5A	10002028A	TUBO CAPILLARE PRESSOSTATO CALDAIA 2GR	PRESSURE SENSOR-BOILER CAPILLARY TUBE 2GR	2 GRUPPI / 2 GROUPS
5B	10002030A	TUBO CAPILLARE PRESSOSTATO CALDAIA 3GR	PRESSURE SENSOR-BOILER CAPILLARY TUBE 3GR	3 GRUPPI / 3 GROUPS
6	10853085	DADO ESAGONALE 1/8"	HEXAGONAL NUT 1/8"	
7	10852200	RONDELLA D 10,5X20X2	WASHER 10,5X20X2	
8	10552018C	MANOMETRO DOPPIA SCALA D60	DOUBLE RANGE GAUGE D60	
9	10002018A	TUBO CAPILLARE MASSELLO 2-3GR	CHARGING VALVE UNIT CAPILLARY TUBE 2-3GR	2-3 GRUPPI / 2-3 GROUPS
10A	10003166	TUBO ALIMENTAZIONE 1°GRUPPO 2GR	1°GROUP INLET TUBE 2GR	2 GRUPPI / 2 GROUPS
10B	10003286	TUBO ALIMENTAZIONE 1°GRUPPO 3GR	1°GROUP INLET TUBE 3GR	3 GRUPPI / 3 GROUPS
11A	10003168	TUBO ALIMENTAZIONE 2°GRUPPO 2GR	2°GROUP INLET TUBE 2GR	2 GRUPPI / 2 GROUPS
11B	10003288	TUBO ALIMENTAZIONE 2°GRUPPO 3GR	2°GROUP INLET TUBE 3GR	3 GRUPPI / 3 GROUPS
11C	10003290	TUBO ALIMENTAZIONE 3°GRUPPO 3GR	3°GROUP INLET TUBE 3GR	3 GRUPPI / 3 GROUPS
12	10003292A	TUBO PONTE VOLUMETRICO 3GR	VOLUMETRIC BRIDGE TUBE 3GR	3 GRUPPI / 3 GROUPS
13	10857630A	RACCORDO T 6-1/8" M/M/M	FITTING 6-1/8" M/M/M	
14	10857030A	RACCORDO GOMITO 6-1/8"M	ELBOW FITTING 6-1/8M	
15	10805074	VITE TE M4X8	SCREW TE M4X8	
16	10803519	RONDELLA D4,2 DENTELLATA	TOOTHED WASHER D4,2	
17	10112290A	CONTATORE VOLUMETRICO	VOLUMETRIC COUNTER	
18	10857080A	RACCORDO DRITTO 6-1/8"M	STRAIGHT FITTING 6-1/8"M	
19	10002060	TUBO PONTE VOLUMETRICO 2GR	VOLUMETRIC BRIDGE TUBE 2GR	2 GRUPPI / 2 GROUPS
20	10857028A	RACCORDO T 6-6 1/8" M	FITTING 6-6-1/8" M	
21A	10056121A	ASSIEME MASSELLO 120V	CHARGING VALVE UNIT ASSEMBLY 120V	
21B	10056110A	ASSIEME MASSELLO 230V	CHARGING VALVE UNIT ASSEMBLY 230V	
22A	10003160	TUBO CARICO CALDAIA 2GR	BOILER INLET HOSE 2GR	2 GRUPPI / 2 GROUPS



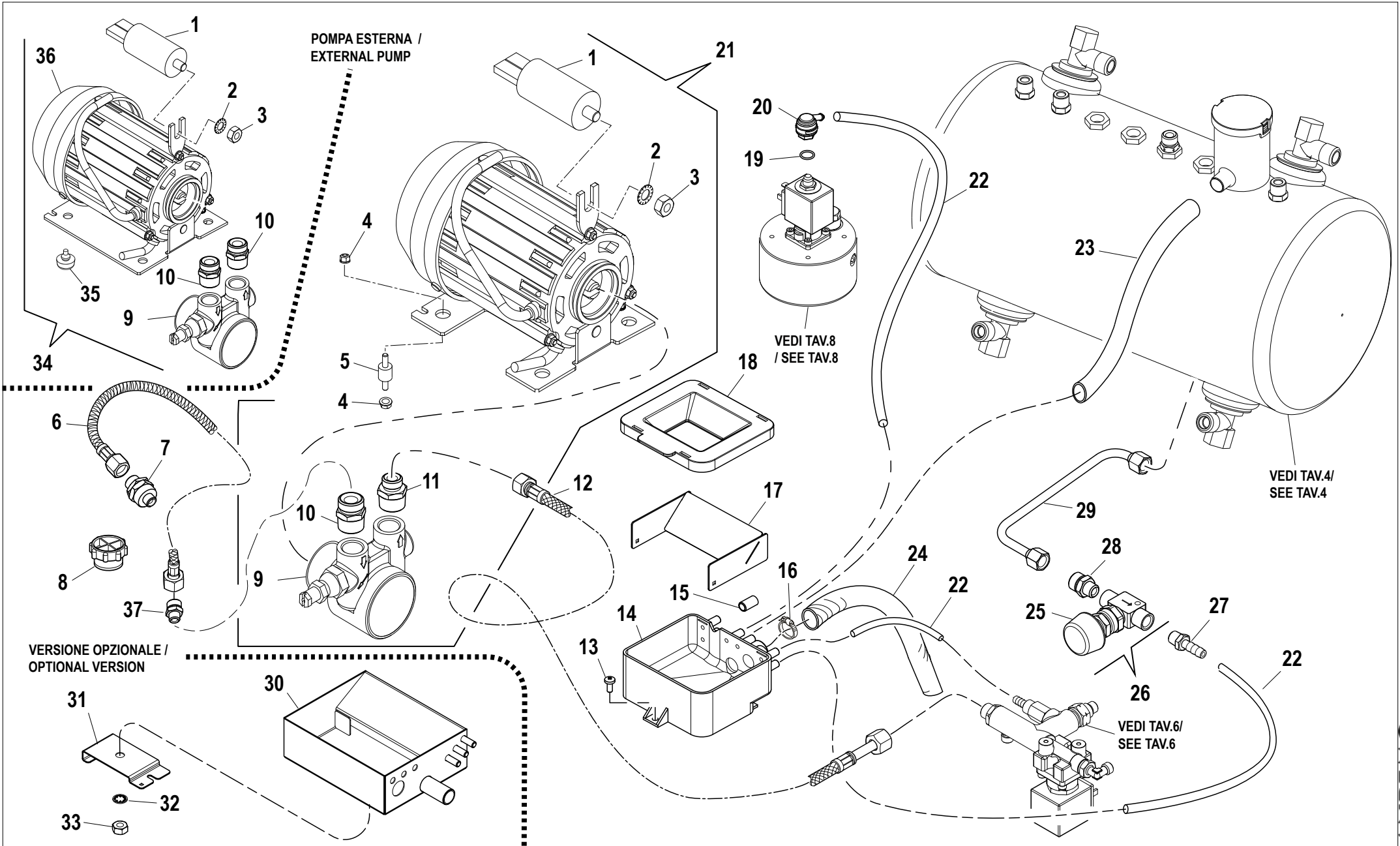


Only for machines  
manufactured since  
11/2018



RIF. POS.	CODICE CODE	DESCRIZIONE	DESCRIPTION	NOTE NOTES
1A	10009303A	TUBO SCAMBIATORE INFERIORE ECO	LOWER EXCHANGER PIPE 2 ECO	2 GRUPPI / 2 GROUPS
1B	10009323	TUBO SCAMBIATORE INFERIORE ECO	LOWER EXCHANGER PIPE 3 ECO	3 GRUPPI / 3 GROUPS
4	10009304C	TUBO PRESSOSTATO ECO	PRESSURESTAT PIPE	
5	10009301A	TUBO SCAMBIATORE SUPERIORE ECO	UPPER EXCHANGER PIPE	
6	10853358	RACCORDO 1/4X3 8X1/2	JOINT 1/4X3 8X1/2	
8A	10009330	TUBO ALIMENTAZIONE 1GR 3 ECO	SUPPLY PIPE 1GR 3 ECO	3 GRUPPI / 3 GROUPS
8B	10009310A	TUBO ALIMENTAZIONE 1GR 2 ECO	SUPPLY PIPE 1GR 2 ECO	2 GRUPPI / 2 GROUPS
8C	10003176	TUBO ALIMENTAZIONE 1GR 1 ECO	SUPPLY PIPE 1GR 1 ECO	1 GRUPPO / 1 GROUP
9A	10009332	TUBO ALIMENTAZIONE 2GR 3 ECO	SUPPLY PIPE 2GR 3 ECO	3 GRUPPI / 3 GROUPS
9B	10009312A	TUBO ALIMENTAZIONE 2GR 2 ECO	SUPPLY PIPE 2GR 2 ECO	2 GRUPPI / 2 GROUPS
10	10009334	TUBO ALIMENTAZIONE 3GR 3 ECO	SUPPLY PIPE 3GR 3 ECO	3 GRUPPI / 3 GROUPS
11A	10009328	TUBO CARICO CALDAIA 3 ECO	BOILER FILL PIPE 3 ECO	3 GRUPPI / 3 GROUPS
11B	10009308	TUBO CARICO CALDAIA 2 ECO	BOILER FILL PIPE 2 ECO	2 GRUPPI / 2 GROUPS
12	10853356	RACCORDO 3/8 X 1/2	JOIN 3/8 X 1/2	
13	10857030A	RACCORDO GOMITO 6-1/8	L JOINT 6-1/8	
14	10857052	RACCORDO 1/4-1/8 CONICO	CONIC JOINT 1/4 - 1/8	
15	10052990	GRUPPO EROGAZIONE	GROUP HEAD	
16A	10051992A	ASSIEME GRUPPO 230V	GROUP HEAD ASSEMBLY 230V	
16B	10051982A	ASSIEME GRUPPO 120V	GROUP HEAD ASSEMBLY 120V	
17	10112282B	CONTATORE VOLUMETRICO	FLOW METER	
18	10805071	VITE M4X10	SCREW M4X10	
19	10302130B	ELETTROVALVOLA	SOLENOID VALVE	
20	10857658B	RACCORDO TAPPO 1/8	STOPPER JOINT 1/8	
21	10056058F	MASSELLO DI CARICO	FILLING BLOCK	
22A	10009326	TUBO PUNTO ALIMENTAZIONE VOLUMETRICI 3 ECO	FLOW METERS SUPPLY PIPE 3 ECO	3 GRUPPI / 3 GROUPS
22B	10009306A	TUBO PUNTO ALIMENTAZIONE VOLUMETRICI 2 ECO	FLOW METERS SUPPLY PIPE 2 ECO	2 GRUPPI / 2 GROUPS
23A	10056130A	ASS.MASS.CAR.230V ZOE-CA-KO P.EV.32X32	FILLING BLOCK BODY ASSEMBLY 230V	
23B	10056131A	ASS.MASS.230V ZOE CMPT EV.32X32 UL OT57	FILLING BLOCK BODY ASSEMBLY 230V	UL VERSION



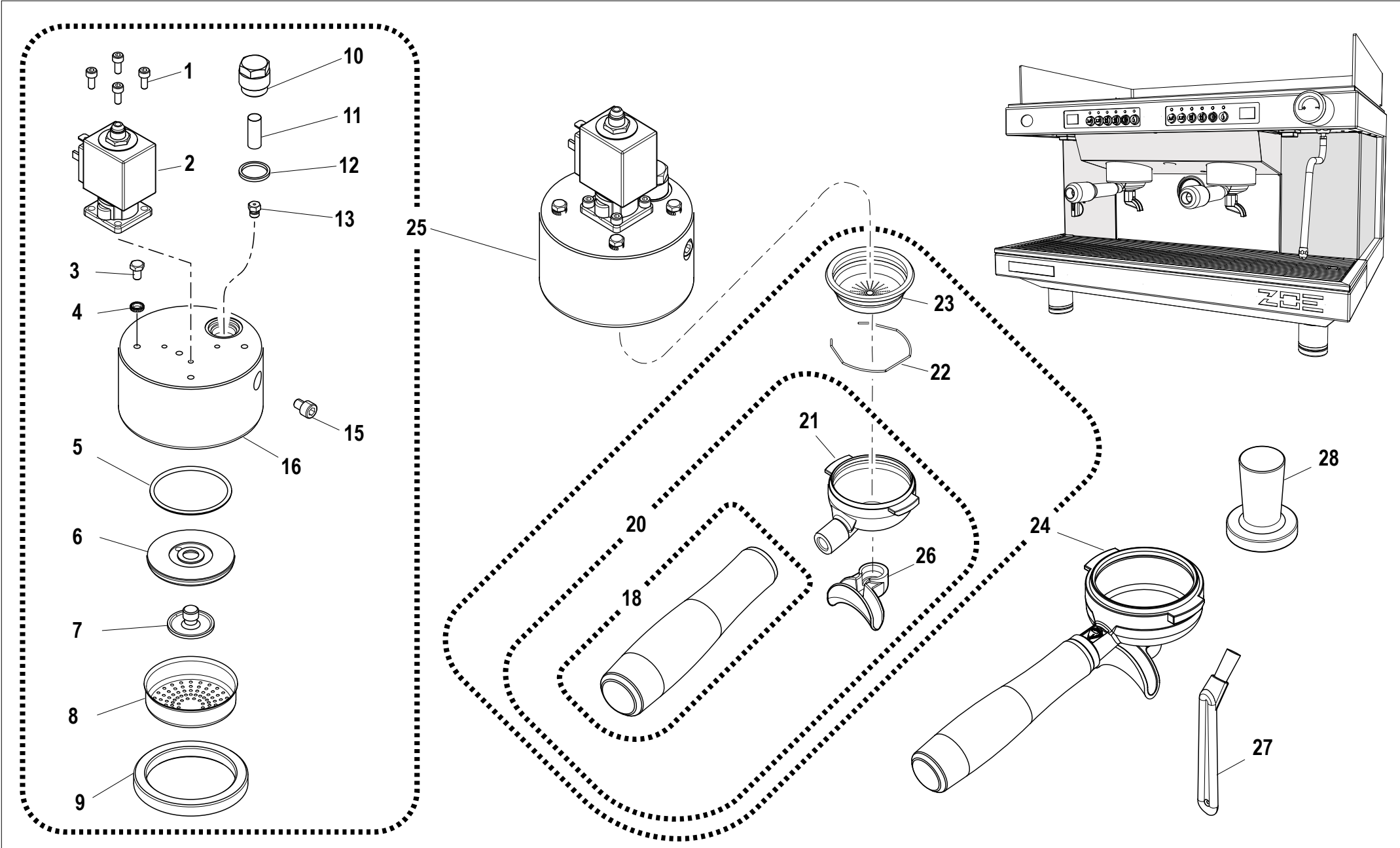






RIF. POS.	CODICE CODE	DESCRIZIONE	DESCRIPTION	NOTE NOTES
1A	10252038A	CONDENSATORE 6MF 440VL PER MOTORE.130-150W 230V	CONDENSER 6MF 440V FOR PUMP MOTOR 130-150W 230V	
1B	10252040	CONDENSATORE 10MF 450VL PER MOTORE.165W 230V	CONDENSER 10MF 450VL FOR PUMP MOTOR 165W 230V	
2	10803521	RONDELLA D8,2 DENTELLATA	TOOTHED WASHER D8,2	
3	10802500	DADO 8MA	NUT 8MA	
4	10809011	DADO FLANGIATO 4MA	FLANGED NUT 4MA	
5	10255022	ANTIVIBRANTE PUFFER D10X10 M4XH10	ANTIVIBRATION PUFFER D10X10 M4XH10	
6A	10852486C	TUBO TRAZIONE 3/8 L=500	TRACTION TUBE 3/8 L=500	
6B	10852484C	TUBO TRAZIONE 3/8 L=2000	TRACTION TUBE 3/8 L=2000	
7	10355150A	FILTRO POMPA	PUMP FILTER	
8	10351134	TAPPO PER TUBO TRAZIONE	TRACTION TUBE CAP	
9A	10252070D	POMPA ROTATIVA 150L 9BAR 2GR	ROTARY PUMP 150L 9BAR 2GR	2 GRUPPI/ 2 GROUPS
9B	10252072D	POMPA ROTATIVA 200L 9BAR 3GR	ROTARY PUMP 200L 9BAR 3GR	3 GRUPPI/ 3 GROUPS
9C	10252062A	POMPA KOMPACT MA0074 70L/H	ROTARY PUMP 7L/H KOMPACT	
10	10857290C	RACCORDO DRITTO 10-3/8"M	STRAIGHT FITTING 10-3/8"M	
11	10857293C	RACCORDO DRITTO 8-3/8"M	STRAIGHT FITTING 8-3/8"M	
12	10852470C	TUBO TRAZIONE 1/4 90° L.450	TRACTION TUBE 1/4 90° L450	
13	10805084	VITE TC+ M4X10	SCREW TC+ M4X10	
14	10022441A	VASCHETTA DI SCARICO	DRAIN BOX	
15	10052064	TAPPO VASCHETTA DI SCARICO	DRAIN BOX CAP	
16	10806099A	FASCETTA STRINGI TUBO D16X27	CLAMP FOR TUBE	
17	10012144	ROMPIGETTO PER VASCHETTA DI SCARICO	DRAIN BOX JET BREAKER	
18A	10022455A	COPERCHIO VASCHETTA DI SCARICO	DRAIN BOX COVER	
18B	10022476B	COPERCHIO VASCHETTA DI SCARICO	DRAIN BOX COVER	
19	10505079	OR EPDM	O-RING EPDM	
20	10255028A	RACCORDO GOMITO GIREVOLE F1/8	REVOLVING ELBOW FITTING F 1/8	
21A	10053622	ASSIEME POMPA INTERNA 230V 2GR	INTERNAL PUMP ASSEMBLY 230V 2GR	2 GRUPPI/ 2 GROUPS
21B	10053623	ASSIEME POMPA INTERNA 230V 3GR	INTERNAL PUMP ASSEMBLY 230V 3GR	3 GRUPPI/ 3 GROUPS
21C	10054622	ASSIEME POMPA INTERNA 230V UL	INTERNAL PUMP ASSEMBLY 230V UL	
22	10905010	TUBO SILICONE TRASPARENTE 7X4	TRANSPARENT SILICON TUBE 7X4	
23	10905024	TUBO SILICONE D12X18	SILICON TUBE D12X18	
24	10852466	TUBO DI SCARICO D16X22 L.2 M	HEXHAUST TUBE D16X22 L.2 M	
25	10402060	MANOPOLA RUBINETTO DI SCARICO	HEXHAUST TAP KNOB	

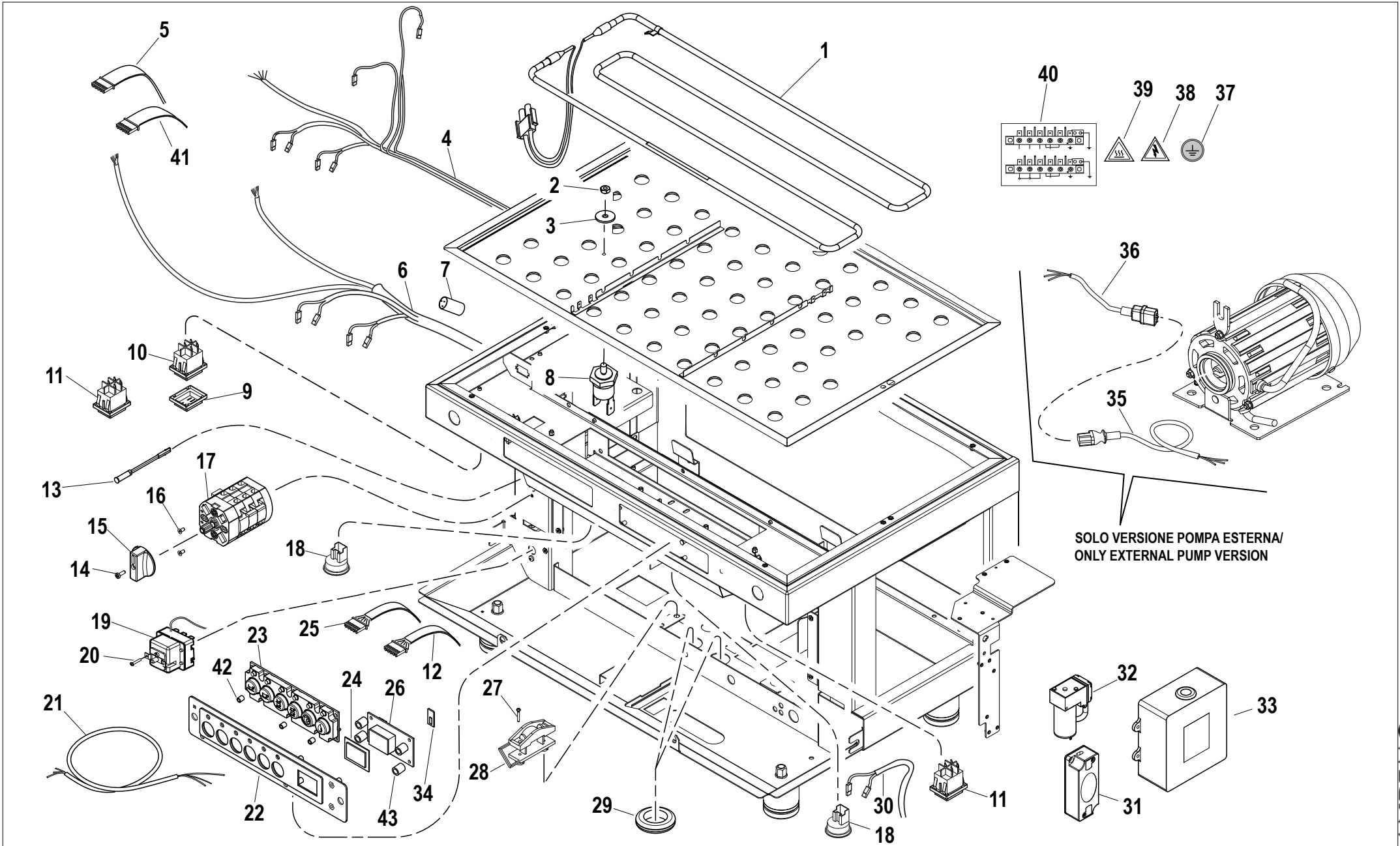






RIF. POS.	CODICE CODE	DESCRIZIONE	DESCRIPTION	NOTE NOTES
1	10805060	VITE TCEI M4X6	SCREW TCEI M4X6	
2A	10302088B	ELETTROVALVOLA 3VIE 32X32 230V D3X1,78	3 WAY SOLENOID VALVE 32X32 230V D3X1,78	
2B	10305555A	ELETTROVALVOLA 3VIE 32X32 120V D.3X1,78	3 WAY SOLENOID VALVE 32X32 120V D3X1,78	
3	10805075	VITE TE M5X8	SCREW TE M5X8	
4	10803520	RONDELLA D5,3 DENTELLATA	TOOTHED WASHER D5,3	
5	10502070A	OR 3187 PER MAZZOCCO D47,29X2,62	3187 O-RING FOR MAZZOCCO	
6	10052248B	MAZZOCCO	MAZZOCCO	
7	10052141A	DIFFUSORE GRUPPO	GRIPUP DIFFUSER	
8	10052120	DOCCIA A RETE GRUPPO	GROUP SHOWER	
9	10502160	GUARNIZIONE SOTTOCOPPA H8,5	UNDER CUP SEAL H8,5	
10	10052142	TAPPO DI CHIUSURA GIGLEUR	GIGLEUR CAP	
11	10052136	FILTRO GRUPPO	GRIROUP FILTER	
12	10052143	GUARNIZIONE 19.8x16.7x2	SEAL 19.8x16.7x2	
13A	10052135A	GIGLEUR GRUPPO	GROUP GLIGLEUR	
13B	10052174A	GIGLEUR GRUPPO	GROUP GLIGLEUR	
13C	10052179A	GIGLEUR GRUPPO	GROUP GLIGLEUR	
15	10805078	VITE TCEI M6X8	SCREW TCEI M6X8	
16	10052018A	GRUPPO EROGAZIONE	DISTRUBUTION GROUP	
18	10080760A	MANICO PORTAFILTRO	FILTER HOLDER HANDLE	
20A	10054250	PORTAFILTRO SANREMO PLAST.1T CW	HOLDER FILTER PLASTIC CW510L SR 1CUP	
20B	10054260	PORTAFILTRO SANREMO PLAST.2T CW	HOLDER FILTER PLASTIC CW510L SR 2CUPS	
21	10054000A	CORPO PORTAFILTRO	FILTER HOLDER BODY	
22A	10052051	MOLLA FERMA FILTRO 6-12GR	STOP FILTER SPRING 6-12GR	
22B	10052050	MOLLA FERMA FILTRO 7-14GR	STOP FILTER SPRING 7-14GR	
23A	10052072	FILTRO 1TZ H19,4MM 6GR	1TZ H19,4MM 6GR FILTER	
23B	10052100	FILTRO 1TZ 7GR	1TZ 7GR FILTER	
23C	10052074A	FILTRO 2TZ 12GR H21,5	2TZ 12GR H21,5 FILTER	
23D	10052110B	FILTRO 2TZ 14GR H24MM	2TZ 14GR H24MM FILTER	
23E	10052220A	FILTRO CIECO H16	BLINDED FILTER H16	
24A	KPOZOVR1TZ6A	KIT PORTAFILTRO 1 TAZZA 6GR	1CUP 6GR FILTER HOLDER KIT	
24B	KPOZOVR1TZ7A	KIT PORTAFILTRO 1 TAZZA 7GR	1CUP 7GR FILTER HOLDER KIT	
24C	KPOZOVR2TZ12A	KIT PORTAFILTRO 2 TAZZE 12GR	2CUPS 12GR FILTER HOLDER KIT	







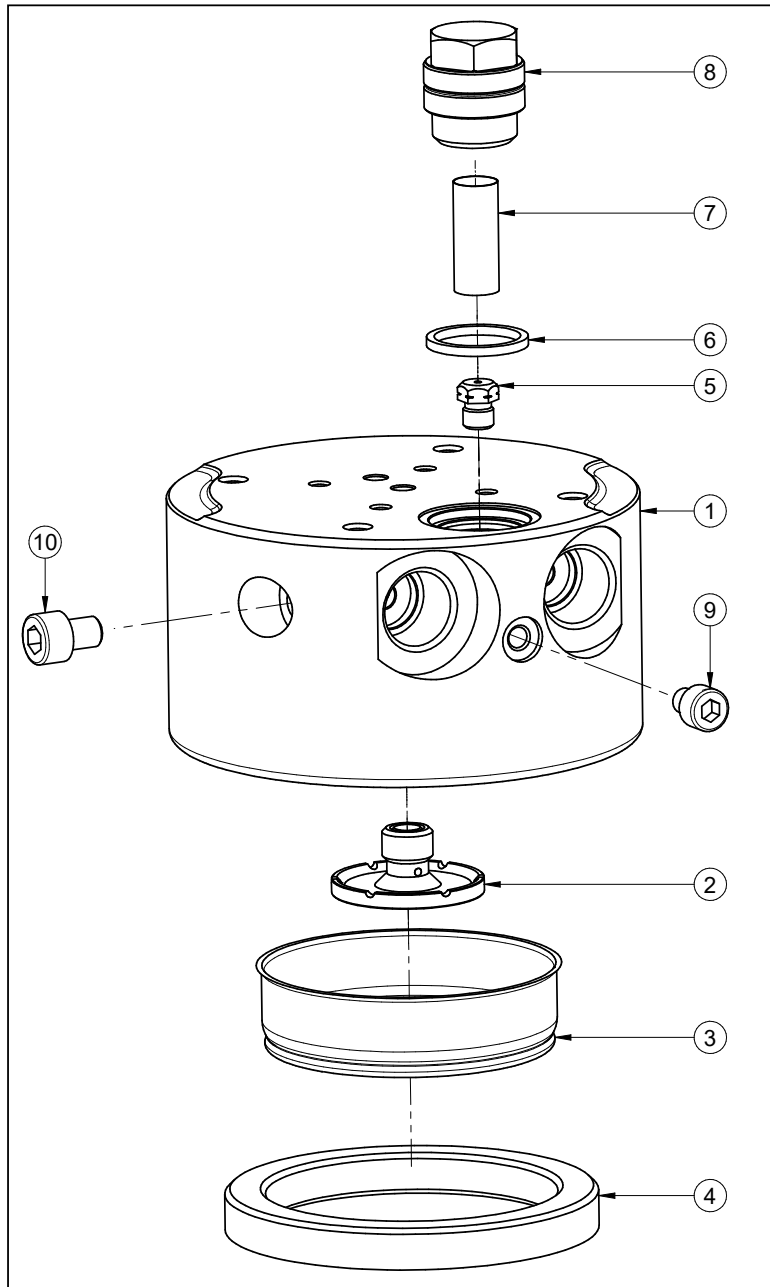
RIF. POS.	CODICE CODE	DESCRIZIONE	DESCRIPTION	NOTE NOTES
1A	10455196	RESISTENZA SCALDATAZZE 2GR 230V	ELECTRICAL CUP WARMER HEATING ELEMENT 2GR 230V	2 GRUPPI / 2 GROUPS
1B	10455198	RESISTENZA SCALDATAZZE 3GR 230V	ELECTRICAL CUP WARMER HEATING ELEMENT 3GR 230V	3 GRUPPI / 3 GROUPS
2	10805512	DADO 4MA	NUT 4MA	
3	10803519	RONDELLA D4,2 DENTELLATA	TOOTHEED WASHER D4,2	
4	10102566	CABLAGGIO SCALDATAZZE 2-3GR	CUP WARMER WIRING 2-3 GR	2-3 GRUPPI / 2-3 GROUPS
5	10112078	CAVO PIN TO PIN 600mm 8X2VIE	PIN TO PIN CABLE 600mm 8X2VIE	
6A	10192560	CABLAGGIO 2GR	WIRING 2GR	2 GRUPPI / 2 GROUPS
6B	10102562A	CABLAGGIO 3GR	WIRING 3GR	3 GRUPPI / 3 GROUPS
6C	10102592A	CABLAGGIO COMPLETO 2GR CON TVC	COMPLETE WIRING WITH TVC 2GR	2 GRUPPI / 2 GROUPS TVC
6D	10102593	CABLAGGIO COMPLETO 3GR CON TVC	COMPLETE WIRING WITH TVC 3GR	3 GRUPPI / 3 GROUPS TVC
6E	10102587	CABLAGGIO ZOE TVC 2GR C/TERMIST.NO UL	WIRING ZOE 2GR TVC	
6F	10102591	CABLAGGIO ZOE TVC 3GR C/TERMIST.NO UL	WIRING ZOE 3GR TVC	
7	10252016A	FILTRO CONDENSATORE	CONDENSER FILTER	
8	10111008	TERMOSTATO 70° PER RESISTENZA SCALDATAZZE	70° THERMOSTAT FOR ELECTRICAL CUP WARMER EATING ELEMENT	
9	10105243B	CAPPUCCIO INTERRUTTORE	SWITCH CAP	
10	10556041B	INTERRUTTORE BIPOLARE ROSSO	RED BIPOLAR SWITCH	
11	10556045	TAPPO CIECO NERO 22X30	BLACK BLINDED CAP	
12	10112398A	CAVO COLLEGAMENTO DISPLAY	DISPLAY CONNECTION CABLE	
13	10553019	SPIA ARANCIO D6 230V	ORANGE LIGHT D6 230V	
14	10805116	VITE TC+ M3X10	SCREW TC+ M3X10	
15	10122015	MANOPOLA PER COMMUTATORE	SWITCH KNOB	
16	10805116	VITE TC+ M3X10 TRUC.ZN NERA COMMUT.GGT	SCREW TC+ M3X10	
17A	10122050A	COMMUTATORE MONOFASE	MONO PHASE SWITCH	
17B	10122060A	COMMUTATORE TRIFASE	THREE PHASE SWITCH	
18	10112584	SPOT LED BIANCO	WHITE LED SPOT	
19A	10111160	TERMOSTATO 160° A RIARMO MANUALE	MANUAL RESET THERMOSTAT 160°	
19B	10112015A	TERMOSTATO 169° A RIARMO MANUALE	MANUAL RESET THERMOSTAT 169°	
20	10805872	VITE TC+ M4X6	SCREW TC+ M4X6	
21A	10102190A	CAVO ALIMENTAZIONE 3X2,5 MT3	POWER CABLE 3X2,5 MT3	
21B	10102191B	CAVO ALIMENTAZIONE 5X2,5 MT3	POWER CABLE 5X2,5 MT3	
21C	10102193A	CAVO ALIMENTAZIONE 3X4 MT3	POWER CABLE 3X4 MT3	
21D	10102197	CAVO 3x14 AWG SJOOW L.3MT	CABLE 3x14 AWG SJOOW L.3MT	
21E	10102196A	CAVO 3x12 AWG SJOOW L.3MT	CABLE 3x12 AWG SJOOW L.3MT	UL VERSION



RIF. POS.	CODICE CODE	DESCRIZIONE	DESCRIPTION	NOTE NOTES
22A	10018731B	SUPPORTO PULSANTIERA NERO OP. SX COMP	MATT BLACK KEYPAD SUPPORT LT COMP	
22B	10018732B	SUPPORTO PULSANTIERA BIANCO SX COMP	WHITE KEYPAD SUPPORT LT COMP	
22C	10017412C	SUPPORTO PULSANTIERA NERO OP. KOMPACT	MATT BLACK KEYPAD SUPPORT KOMPACT	
22D	10017414C	SUPPORTO PULSANTIERA BIANCO KOMPACT	WHITE KEYPAD SUPPORT KOMPACT	
22E	10018721B	SUPPORTO PULSANTIERA NERO OP. DX COMP	MATT BLACK KEYPAD SUPPORT RT COMP	
22F	10018722B	SUPPORTO PULSANTIERA BIANCO DX COMP	WHITE KEYPAD SUPPORT RT COMP	
22G	10018725B	SUPPORTO PULSANTIERA NERO OP. DX SED	MATT BLACK KEYPAD SUPPORT RT SED	
22H	10018726B	SUPPORTO PULSANTIERA BIANCO DX SED	WHITE KEYPAD SUPPORT RT SED	
22M	10018735B	SUPPORTO PULSANTIERA NERO OP. SX SED	MATT BLACK KEYPAD SUPPORT LT SED	
22N	10018736B	SUPPORTO PULSANTIERA BIANCO SX SED	WHITE KEYPAD SUPPORT LT SED	
22O	10018771B	SUPPORTO PULSANTIERA NERO OP. DX SAP	MATT BLACK KEYPAD SUPPORT RT SAP	
22P	10018772B	SUPPORTO PULSANTIERA BIANCO DX SAP	WHITE KEYPAD SUPPORT RT SAP	
22Q	10018775B	SUPPORTO PULSANTIERA NERO OP. SX SAP	MATT BLACK KEYPAD SUPPORT LT SAP	
22R	10018776	SUPPORTO PULSANTIERA BIANCO SX SAP	WHITE KEYPAD SUPPORT LT SAP	
23A	KRPULTOZOSED	KIT RICAM.PULSANT.TORINO-ZOE SED	ZOE KEYPAD SED KIT	
23B	KRPULTOZOSAP	KIT RICAM.PULSANT.TORINO-ZOE SAP	ZOE KEYPAD SAP KIT	
24	10017318C	VETRO DISPALY	DISPLAY GLASS	
25	10112604	CAVO FLAT 4 VIE COLLEGAMENTO DISPLAY L400MM	CONNECTION DISPLAY 4 WAY FLAT CABLE L.400MM	
26	10112582	DISPLAY CONTA SECONDI	SECOND COUNTS DISPLAY	
27	10105024	VITE TC+ 3,5X25 PER PRESSACAVO	SCREW TC+ 3,5X25 FOR CABLE PRESS	
28	10105022	PRESSACAVO	CABLE PRESS	
29	10105030	PASSACAVO IN GOMMA	RUBBER CABLE PASS	
30	10112534	CAVO COLLEGAMENTO LED DISPLAY	LED DISPLAY CONNECTION CABLE	
31	10554213	ALIMENTATORE 230/12V 12W PER TVC	POWER PACK 230/12V 12W FOR TVC	
32	10255084	COMPRESSORE A PISTONE PER TVC	PISTON COMPRESSOR FOR TVC	
33A	10112586B	CENT.DOS.3D5 XLC ZOE COMP SWTC 240VAC 6D	ZOE COMP ELECTRICAL BOX 6 DOSES 3D5 XLC	
33B	10112606A	CENTRALINA ZOE COMPETITION CON TVC	ZOE COMPETITON WITH TVC ELECTRICAL BOX	
33C	10112072F	CENTR.3D5 3GRCT XLC 1-2-3 SED ZOE	CONTROL UNIT XLC SED 230V ZOE STANDARD	
34	10112602	PONTICELLO JUMPER PER DIPLAY ZOE DLX	DISPLAY JUMPER ZOE DLX	
35	10102599A	CAVO PROLUNGA PER MACCHINA POMPA ESTERNA	EXTENSION CABLE FOR EXTERNAL PUMP	
36A	10102699A	CAVO COLLEGAMENTO MOTORE POMPA ESTERNA	EXTERNAL PUMP MOTOR CONNECTION CABLE	
36B	10102597	CAVO COLLEGAMENTO MOTORE POMPA ESTERNA	EXTERNAL PUMP MOTOR CONNECTION CABLE	















**SANREMO coffee machines s.r.l.**

Via Bortolan, 52

31050 Vascon di Carbonera (Treviso) ITALY

Tel. +39.0422.498900 - Fax. +39.0422.448935

[www.sanremomachines.com](http://www.sanremomachines.com) - E-mail: [info@sanremomachines.com](mailto:info@sanremomachines.com)